



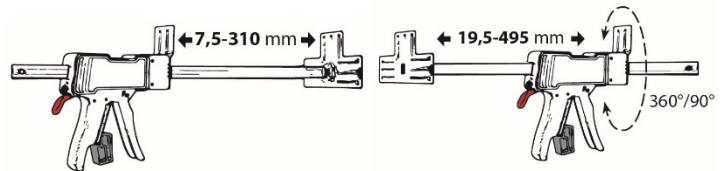
Gebrauchsanweisung - DE

IGM Handheber 120kg

2024-10-23
MO-RZ120 Hand Lifting Tool Manual DE _v1.01.02 A4ob

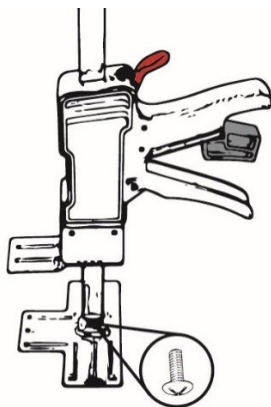
Produktspezifikation

Vordere Tragkraft: 120 kg
Seitliche Tragkraft: 60 kg
Hubbereich: 7,5 – 310 mm
Ausdehnungsbereich: 1,5 – 495 mm
Grundmaße: 135 x 93 x 4,5 mm
Maße der Hubplatte: 45 x 45 x 4,5 mm
Gewicht: 1,16 kg
Drehbare Hubplatte 90°



Produktmontage

Schrauben Sie die Basis an die Führungsstange mithilfe der mitgelieferten Schraube. Zum Umbau in eine Klemme schrauben Sie die Basis an das gegenüberliegende Ende der Führungsstange.

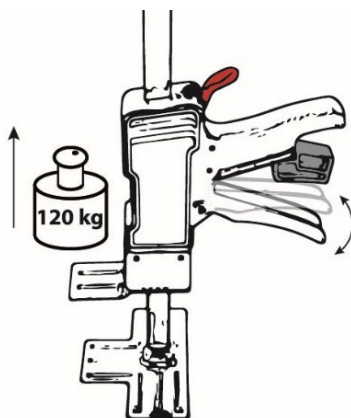


Der Start erfolgt durch Drücken des roten Hebels.



Produktverwendung

Der Hub erfolgt durch Drücken des Griffs.



Der langsame Start erfolgt durch Drücken des grauen Hebels.

